

Коллекторная группа

в сборе с регулировочными клапанами,
запорными клапанами и расходомерами



ПАСПОРТ
модель СМххF

5. РАЗМЕЩЕНИЕ И МОНТАЖ

5.1 Коллектор поставляется в предварительно собранном виде. Установить кронштейны на стену или в коллекторный шкаф соответствующего размера. Закрепить на кронштейне коллектор с регулировочными клапанами и расходомерами (подача) и коллектор с запорными вентилями (обратка).

5.2 Каждый элемент коллектора в сборе поставляется в готовом виде и имеет резиновые уплотнения, поэтому дополнительная герметизация при сборке не требуется.

5.3 Балансировка петель коллектора производится с помощью регулирующего клапана с расходомером. Для этого необходимо установить регулировочную рукоятку на расходомер и выставить по шкале необходимое открытие в соответствии с гидравлическим расчетом.

6. ГАРАНТИЙНЫЕ ОБЯЗАТЕЛЬСТВА

1. Изготовитель гарантирует соответствие данного оборудования требованиям безопасности, при условии соблюдения потребителем правил транспортировки, хранения, монтажа и эксплуатации. Гарантийный срок – 2 года со дня продажи.
2. Гарантия распространяется на все дефекты, возникшие по вине завода-изготовителя.
3. Гарантия не распространяется на дефекты, возникшие по вине потребителя в результате нарушения правил установки и эксплуатации, а также при наличии механических повреждений.

1. НАЗНАЧЕНИЕ

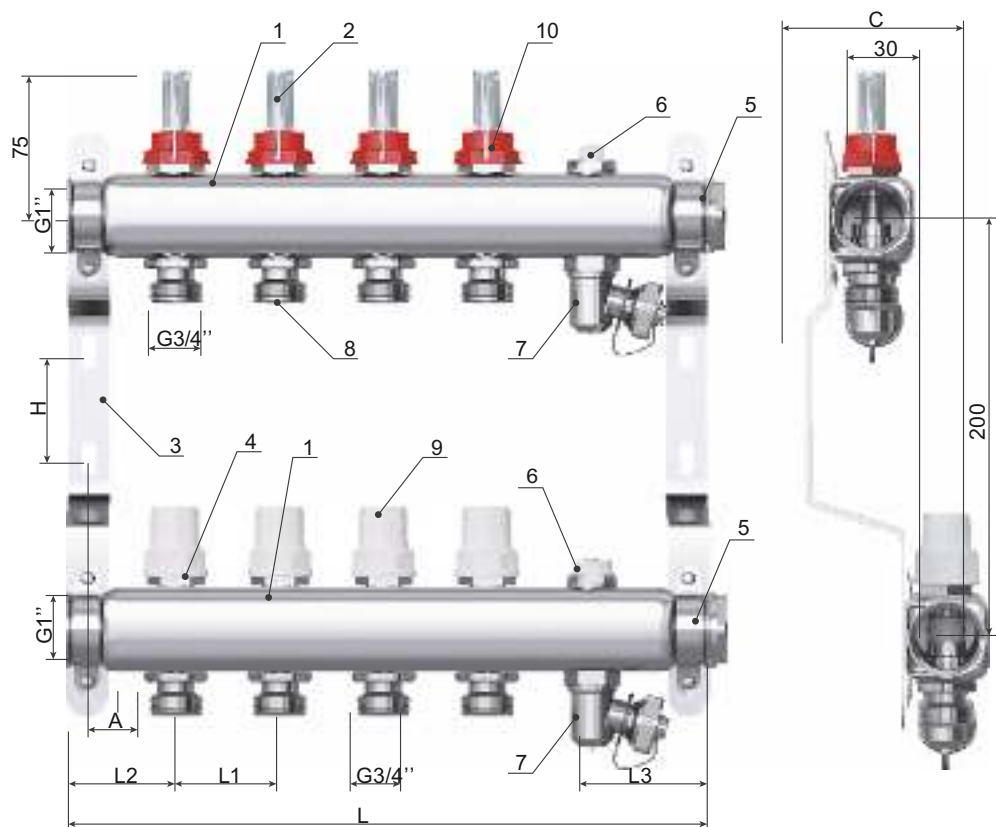
Коллектор STI CMxxF предназначен для оптимизации и контроля распределения теплоносителя в системах радиаторного отопления и подогрева полов.

Поставляется в предварительно собранном виде. Укомплектован кронштейнами для крепления в распределительном шкафу или на стене, заглушками, воздухоотводчиками для удаления кислорода и дренажными кранами для операций заполнения / слива системы

2. ТЕХНИЧЕСКИЕ ХАРАКТЕРИСТИКИ

Количество выходов, шт.	от 2 до 12
Рабочая среда	вода / вода + гликоль
Максимальное процентное содержание гликоля	45%
Рабочая температура, вода	+5...110 °C
Рабочая температура, вода с содержанием гликоля	-10...110°C
Максимальное рабочее давление, бар	10
Основные присоединительные размеры	1"
Межосевое расстояние, мм	200
Присоединение отводов	¾" евроконус
Коэффициент пропускной способности запорного клапана Kvs, м³/час	2.6
Коэффициент пропускной способности регулирующего клапана при показаниях расходомера Kvs, м³/час:	
1 л/мин	0,06
2 л/мин	0,12
3 л/мин	0,18
4 л/мин	0,24
5 л/мин	0,30
6 л/мин	0,36
Материал корпуса коллектора	Нержавеющая сталь AISI 304

3. ГАБАРИТНЫЕ РАЗМЕРЫ



1 – Корпус коллектора, 2 – Расходомер с регулировочным клапаном, 3 – Кронштейн, 4 – Клапан запорный, 5 – Заглушка, 6 – Воздухоотводчик, 7 – Кран дренажный, 8 – Отвод, 9 – Регулирующая рукоятка запорного клапана, 10 – Гильза фиксирующая

Размер	Количество выходов										
	2	3	4	5	6	7	8	9	10	11	12
L, mm	190	240	290	340	390	440	490	540	590	640	690
L1, mm	50	50	50	50	50	50	50	50	50	50	50
L2, mm	50	50	50	50	50	50	50	50	50	50	50
L3, mm	45	45	45	45	45	45	45	45	45	45	45
A, mm	25	25	25	25	25	25	25	25	25	25	25
C, mm	93	93	93	93	93	93	93	93	93	93	93
H, mm	70	70	70	70	70	70	70	70	70	70	70

4. КОМПЛЕКТНОСТЬ

CM12F	2	12	12	2	2	2	2	2	2
CM11F	2	11	11	2	2	2	2	2	2
CM10F	2	10	10	2	2	2	2	2	2
CM09F	2	9	9	2	2	2	2	2	2
CM08F	2	8	8	2	2	2	2	2	2
CM07F	2	7	7	2	2	2	2	2	2
CM06F	2	6	6	2	2	2	2	2	2
CM05F	2	5	5	2	2	2	2	2	2
CM04F	2	4	4	2	2	2	2	2	2
CM03F	2	3	3	2	2	2	2	2	2
CM02F	2	2	2	2	2	2	2	2	2
	Корпус коллектора, шт	Регулировочный клапан с расходомером, шт	Запорный клапан, шт	Кронштейн, шт	Гильза фиксирующая, шт	Заглушка, шт	Воздухоотводчик, шт	Кран дренажный, шт	

СОДЕРЖАНИЕ

1. Назначение
2. Технические характеристики
3. Габаритные размеры
4. Комплектность
5. Размещение и монтаж
6. Гарантийные обязательства