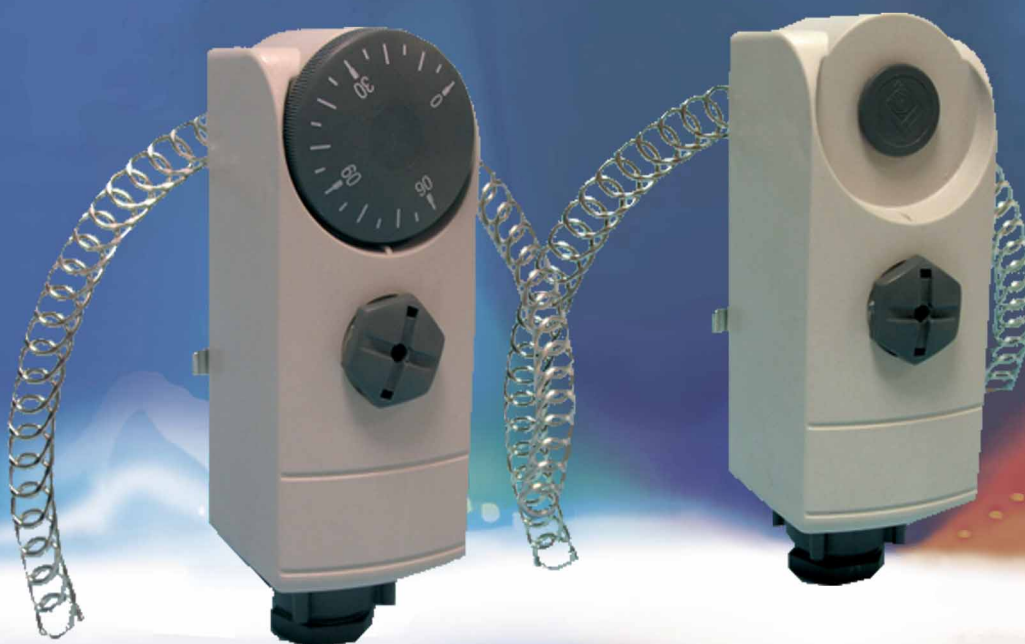


Накладной термостат серии WTC



- Высокая точность переключения благодаря специальной измерительной капсуле
- Регулировочная рукоятка снаружи или внутри корпуса термостата
- Крепление на трубу диаметром до 2"
- Класс защиты IP 40

WATTS[®]
INDUSTRIES

A Division of Watts Water Technologies Inc.

Описание

Накладной термостат WTC является регулятором температуры и применяется для управления температурным режимом систем отопления посредством регулирования температуры подающих или обратных трубопроводов и управления насосами, горелками, электротермическими приводами, соляными системами, тепловыми насосами. Функционирование термостата основано на принципе теплового расширения жидкости, находящейся в специальной капсуле. Это обеспечивает более точное и быстрое реагирование на изменение температуры теплоносителя.

Исполнение

Регулятор температуры с жидкостнонаполненной капсулой в жаропрочном пластмассовом корпусе. Функционирует как электрический переключатель, снабжен пружиной для крепления на трубопроводах диаметром до 2". Установочная ручка снаружи (WTC-ES) или внутри (WTC-IS) корпуса.

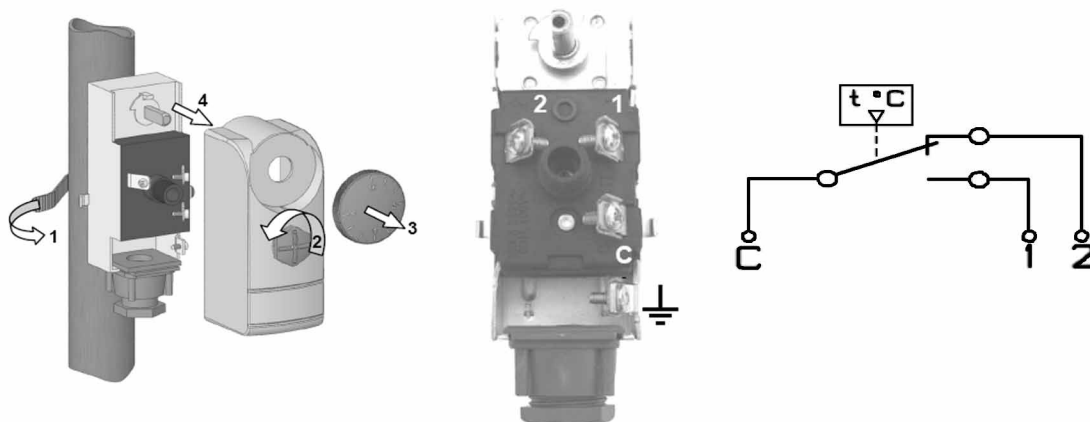
Функция

Жидкость в капсуле реагирует на повышение температуры и расширяется. Это расширение передается на переключатель, который замыкает или размыкает электрические контакты.

Технические характеристики

Пределы установки	30 – 90 °C
Сила тока при переключении	16 (4) A, 250 В / 6 (1) A, 400 В
Точность срабатывания	5 K
Макс. температура	110 °C
Электрическая защита	IP 40
Материалы крышки/основы	Пластик ABS V0 / Гальванизированная сталь
Размеры	107 x 45 x 53 мм

Установка и электрическое подключение:



Типы и номера артикулов:

WTC-ES	04 04 302	Накладной термостат, ручка снаружи
WTC-IS	04 04 402	Накладной термостат, ручка под крышкой



Watts Industries Deutschland GmbH · Geschäftsbereich Export Osteuropa

Godramsteiner Hauptstr. 167 · 76829 Landau · Deutschland

Tel. +49 63 41 96 56-212 · Fax +49 63 41 96 56-213

E-mail info@wattsindustries.de · Internet www.wattsindustries.com