

СВИДЕТЕЛЬСТВО ОБ ИЗГОТОВЛЕНИИ

Отвод односторонний соответствует
техническим требованиям
ТУ 4923-001-00218182-2004

ГАРАНТИЙНЫЕ ОБЯЗАТЕЛЬСТВА

Гарантийный срок эксплуатации – 12 месяцев с
момента начала эксплуатации, но не более 18
месяцев со дня отгрузки в адрес потребителя, при
соблюдении условий транспортирования,
хранения, монтажа и эксплуатации.

Дата выпуска _____



Общество с Ограниченной Ответственностью
«КРУПИНСКИЙ АРМАТУРНЫЙ ЗАВОД»

ЧАСТИ СОЕДИНИТЕЛЬНЫЕ СТАЛЬНЫЕ

ДЛЯ ТРУБОПРОВОДОВ Р – 1,6МПа

**ОТВОД ОДНОРЕЗЬБОВОЙ 90°
ОЦИНКОВАННЫЙ**
ТУ 4923-001-00218182-2004

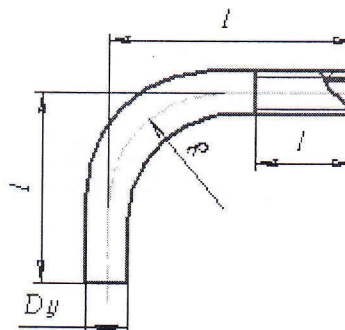
ПАСПОРТ



НАЗНАЧЕНИЕ

Отвод служит для присоединения
водогазопроводных труб в местах изгиба, с
применением соединительных частей
(муфты, гайки) и сварки в системах
отопления, водопровода, газопровода и
других системах, работающих в условиях
неагрессивных сред при температуре
проводимой среды не выше 150° и давлении Р
= 1,6 МПа

ОСНОВНЫЕ РАЗМЕРЫ



ДУ, мм	Резьба G	Длина L, мм	Длина резьбы	Масса кг
15	½"	100,0	9,0	0,186
20	¾"	140,0	10,5	0,310
25	1"	160,0	11,0	0,570
32	1¼"	220,0	13,0	0,900
40	1½"	305,0	15,0	1,715
50	2"	370,0	17,0	2,610